

## Департамент по гарантийному и сервисному обслуживанию

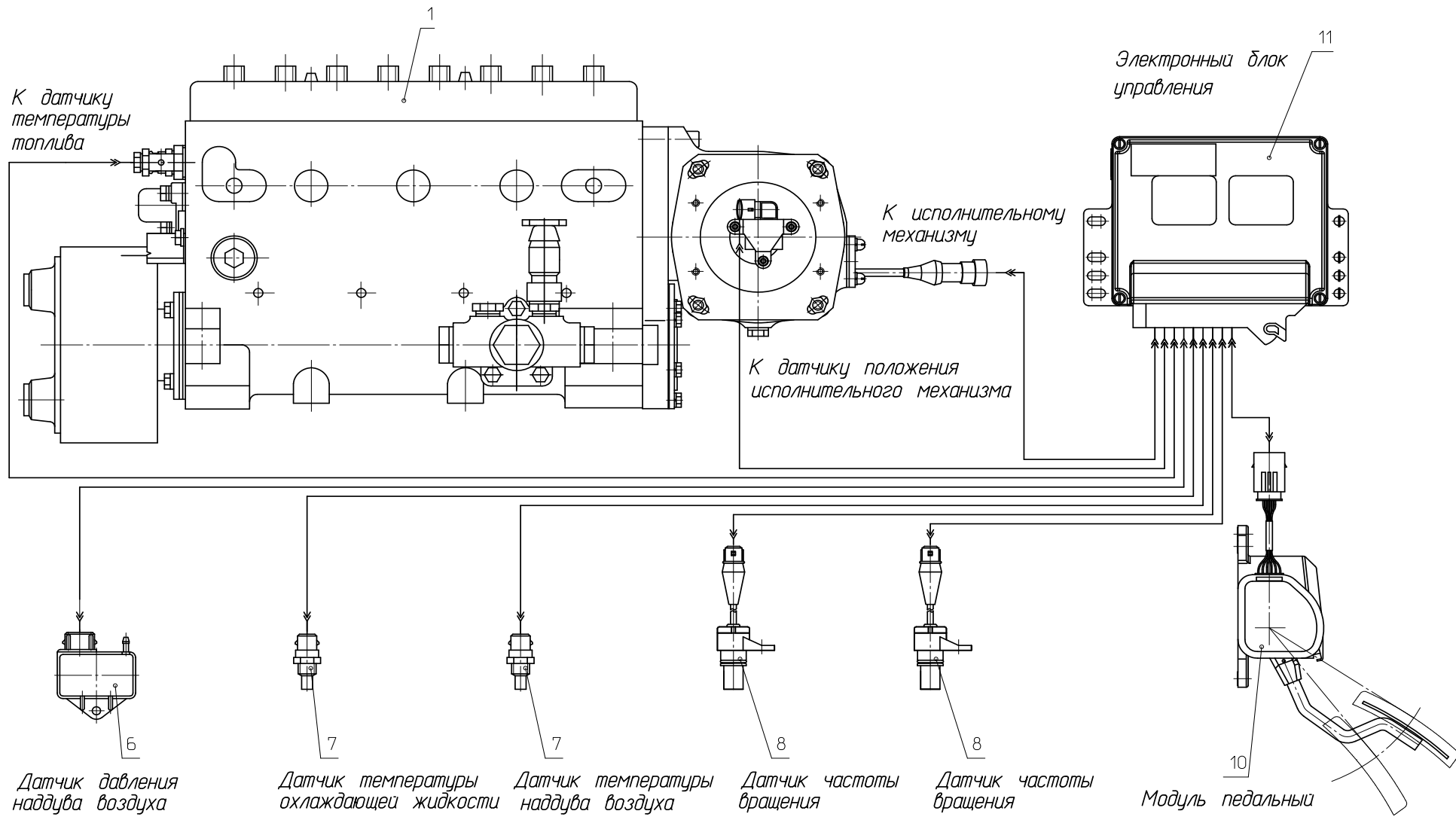
**КАТАЛОГ ДЕТАЛЕЙ И СБОРОЧНЫХ ЕДИНИЦ для ТНВД моделей 136 и 179 с электронной системой управления (ЭСУ) двигателей ЯМЗ**



**ДВИГАТЕЛИ, КОРОБКИ ПЕРЕДАЧ, СЦЕПЛЕНИЯ, СИЛОВЫЕ УСТАНОВКИ, ЭЛЕКТРОАГРЕГАТЫ,  
ТОПЛИВОПОДАЮЩИЕ СИСТЕМЫ**

## Изображение материала детали

Металл	
Прокладки из паронита	
Уплотнительные кольца	
Резиновые детали	
Манжеты	
Детали из пластмассы	



№ позиции	Обозначение	Кол.	Наименование изделия
1	136,136-40 179,179-10	1	ТНВД в сборе с ТПН и гасителем
2	ЭМП-01-30	1	* Электромагнит
3	50.3763 (с ПС)	1	Блок управления
4	КДБА 453621.003	1	Модуль педальный
5	36.3855-20	1	* Бесконтактный датчик положения
6	192.3828	1	* Датчик температуры топлива
7	ДС-1 406.3847060-01	2	Датчик синхронизации
8	23.3855	1	Датчик давления наддува воздуха
9	233.3828	2	Датчик температуры

\* Указанные изделия входят в состав ТНВД в сборе

Рис. 1

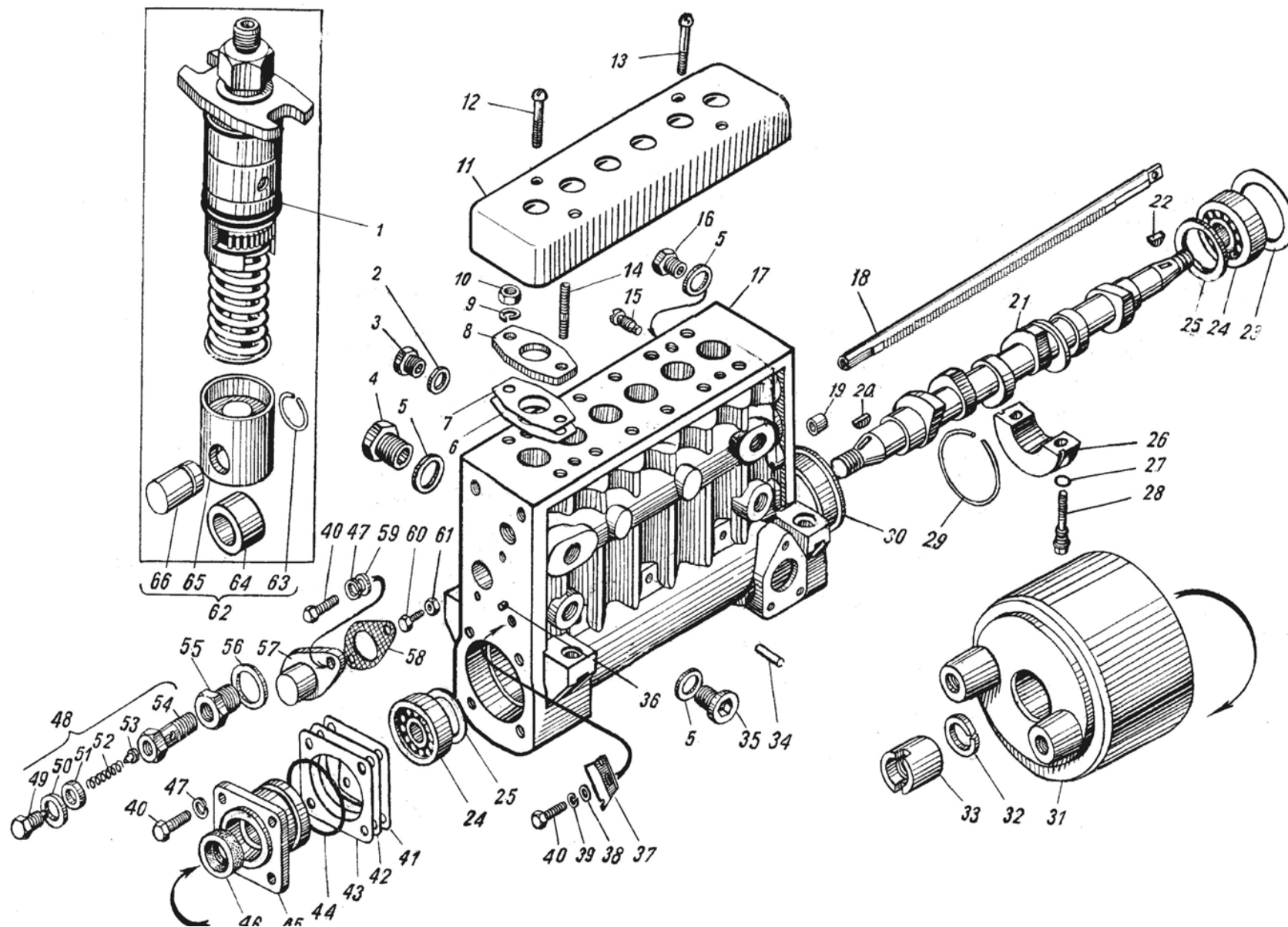


Рис. 1. Топливный насос высокого давления мод. 136

№ позиции на рис. 1	№ детали, узла или код	Кол-во	Наименование
-	136.1111005	1	Топливный насос высокого давления в сборе
1	177.1111130	6	Секция топливного насоса в сборе
3	42.1111905	1	Ввертыш
4	316617-П29	1	Ввертыш М16х1,5-6Н-М24х1,5-6g
5	312768-П	1	Прокладка 24х30х2 МН 3138-62
6	42.1111386	36	Прокладка регулировочная
7	42.1111385-01	36	Прокладка регулировочная
8	17.1111375	6	Фланец нажимной
9	1/05168/77	12	Шайба пружинная 10 табл. 10188
10	1/21647/21	12	Гайка М10х1,25 табл. 10112
11	135.1111412	1	Крышка защитная
12	42.1111414	2	Винт крепления крышки
13	42.1111414-10	2	Винт крепления крышки
14	852301	12	Шпилька М10х2г/1,25-6gх30 68.01 ГОСТ 22038-76
15	33.1106245-10	1	Винт стопорный
16	17.1111032-10	1	Ввертыш корпуса
17	136.1111021	1	Корпус топливного насоса с втулками рейки
18	135.1111184-02	1	Рейка топливного насоса
-	236-1111042-А	2	Втулка рейки
19	42.1111046	1	Фиксатор
20*		1	Шпонка 6х9 ГОСТ 24071-97
20*	320-35001		Шпонка 6х9
20*			Шпонка 6х9 DIN 6888
21	136.1111055	1	Вал кулачковый
23	42.1111082	1	Кольцо упорное
24	6-7506А	2	Подшипник 6-7506А ГОСТ 27365-87
25	42.1111087	2	Шайба дистанционная
26	42.1111063-10	1	Опора кулачкового вала
27	25 3111 2015	2	Кольцо 007-010-19-2-2 ГОСТ 18829-73
28	42.1111065	2	Болт опоры кулачкового вала
29	42.1111163	1	Кольцо пружинное
30	42.1111077	1	Втулка подшипника
31	7511.1111450-10	1	Муфта демпферная (гаситель) для двигателей EURO-3

32	312304-П	1	Шайба
33	320-88337	1	Гайка М20х1,5-6Н
34	17.1111129	3	Фиксатор толкателя
35	316186-П	1	Пробка М24х1,5
36	870770	1	Штифт 6х16
37	177.1111280	1	Указатель ГНН первой секции
39	1/60432/21	1	Болт ТЕ М8х20 табл. ВАЗ 10312
40	201458-П29	6	Болт М8-6gx25 ОСТ 37.001.123-23
41	42.1111078	3	Прокладка регулировочная крышки подшипника
42	42.1111079	7	Прокладка регулировочная крышки подшипника
43	42.1111080	1	Прокладка регулировочная крышки подшипника
44	25 3111 2181	1	Кольцо 068-074-36-2-1 ГОСТ 18829-73
45	175.1111072	1	Крышка подшипника передняя
46	42.1111090	1	Манжета с пружиной
47	1/05166/77	7	Шайба пружинная Ø8 табл. 10188
48	60.1111282-01	1	Клапан перепускной в сборе
49	318-85366	1	Пробка
50	852205	1	Шайба
51	852210	4	Шайба регулировочная
52	17.1111148	1	Пружина перепускного клапана
53	37.1111144	1	Клапан
54	60.1111285-10	1	Корпус клапана
55	42.1111032	1	Ввертыш экранированный
57	42.1111186	1	Крышка рейки
58	421.1110869-10	1	Прокладка
59	312700-П29	2	Шайба
62	17.1111110	6	Толкатель плунжера в сборе
63	17.1111115	6	Кольцо стопорное
64	17.1111118	6	Ролик толкателя
65	17.1111114	6	Толкатель плунжера
66	17.1111124	6	Ось ролика толкателя
67	42.1111387	12	Прокладка регулировочная
68	333.1110312	1	Ввертыш
69	192.3828	1	Датчик температуры топлива ТУ 37.459.068-85

\*Устанавливается один из вариантов



Рис. 2

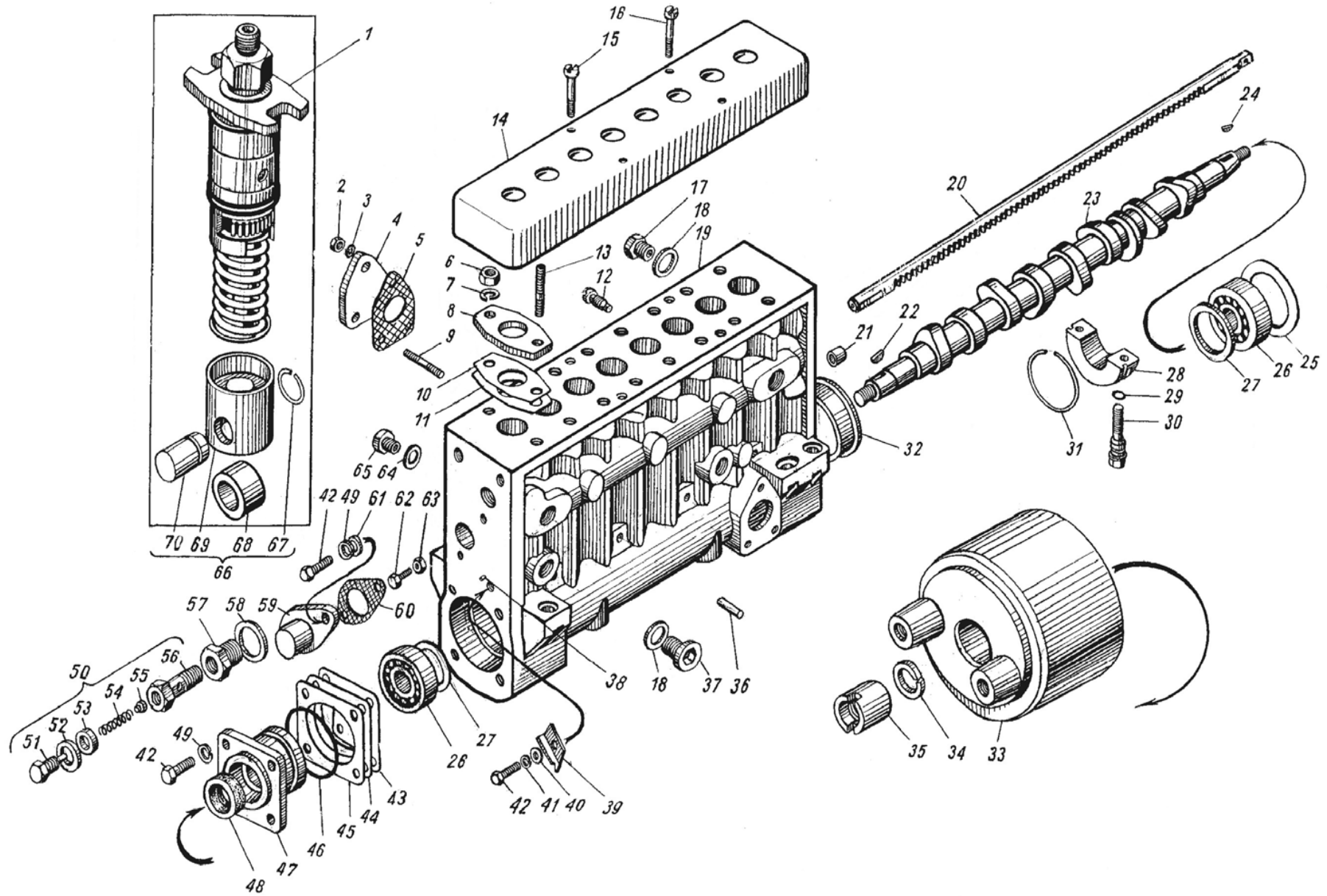




Рис. 2 Топливный насос высокого давления мод. 179

№ позиции	№ детали, узла или код	Кол-во	Наименование
-	179.1111005	1	Топливный насос высокого давления в сборе
1	177.1111130	8	Секция топливного насоса в сборе
2	1/09024/21	3	Болт М6х20 табл. 10312
3	1/05164/77	3	Шайба пружинная 6 табл. 1088
4	175.1111024	1	Фланец
5	240-1106285	1	Прокладка
6	1/21647/21	16	Гайка М10х1,25 табл. 10112
7	1/05168/77	16	Шайба пружинная 10 табл. 10188
8	17.1111375	8	Фланец нажимной
10	42.1111385-01	48	Прокладка регулировочная
11	42.1111386	48	Прокладка регулировочная
12	33.1106245-10	1	Винт стопорный
13	852301	16	Шпилька М10х2г/1,25-6gx30.68.01 ГОСТ 22038-76
14	42.1111412	1	Крышка защитная секций
15	42.1111414	2	Винт крепления крышки
16	42.1111414-10	2	Винт крепления крышки
17	17.1111032	1	Ввертыш
18	312768-П	1	Прокладка 24х30х2 МН 3138-62
19	177.1111021	1	Корпус топливного насоса с втулками рейки
20	42.1111181-04	1	Рейка топливного насоса
-	236-1111042-А	2	Втулка рейки
21	42.1111046	1	Фиксатор
22*		1	Шпонка 6х9 ГОСТ 24071-97
22*	320-35001		Шпонка 6х9
22*			Шпонка 6х9 DIN 6888
23	177.1111055	1	Вал кулачковый
25	42.1111082	1	Кольцо упорное
26	6-7506-А	2	Подшипник 6-7506-А ГОСТ 27365-87
27	42.1111087	2	Шайба дистанционная
28	42.1111063-10	2	Опора кулачкового вала
29	25 3111 2015	4	Кольцо 007-010-19-2-2 ГОСТ 18829-73
30	42.1111065	4	Болт опоры кулачкового вала
31	42.1111163	2	Кольцо пружинное
32	42.1111077	1	Втулка подшипника
33	7511.1111450-10	1	Муфта демферная (гаситель) для двигателей EURO-3

34	312304	1	Шайба
35	320-88337	1	Гайка М20х1,5-6Н
36	17.1111129	4	Фиксатор толкателя
37	316186-П29	1	Пробка М24х1,5
38	870770	1	Штифт 6х16
39	177.1111280	1	Указатель ГНН первой секции
41	1/60432/21	1	Болт ТЕ М8х20 табл. ВАЗ 10312
42	201458-П29	3	Болт М8-6gx25 ОСТ 37.001.123-23
43	42.1111078	6	Прокладка регулировочная крышки подшипника
44	42.1111079	7	Прокладка регулировочная крышки подшипника
45	42.1111080	1	Прокладка регулировочная крышки подшипника
46	25 3111 2181	1	Кольцо 068-074-36-2-1 ГОСТ 18829-73
47	175.1111072	1	Крышка подшипника передняя
48	42.1111090	1	Манжета с пружиной
49	1/05166/77	7	Шайба пружинная Ø8 табл. 10188
50	60.1111282-01	1	Клапан перепускной в сборе
51	318-85366	1	Пробка
52	852205	1	Шайба
53	852210	4	Шайба
54	17.1111148	1	Пружина перепускного клапана
55	33.1111144	1	Клапан
56	60.1111285-10	1	Корпус клапана
57	42.1111032	1	Ввертыш экранированный
58	312630-П	1	Шайба
59	42.1111186	1	Крышка рейки
60	421.1110869-10	1	Прокладка
61	312700-П29	2	Шайба
64	852212	1	Шайба
65	42.1111905	1	Ввертыш
66	17.1111110	8	Толкатель плунжера в сборе
67	17.1111115	8	Кольцо стопорное
68	17.1111118	8	Ролик толкателя
69	17.1111114	8	Толкатель плунжера
70	17.1111124	8	Ось ролика толкателя
71	42.1111387	16	Прокладка регулировочная
72	333.1110312	1	Ввертыш
73	192.3828	1	Датчик температуры топлива ТУ 37.459.068-85

Рис. 3

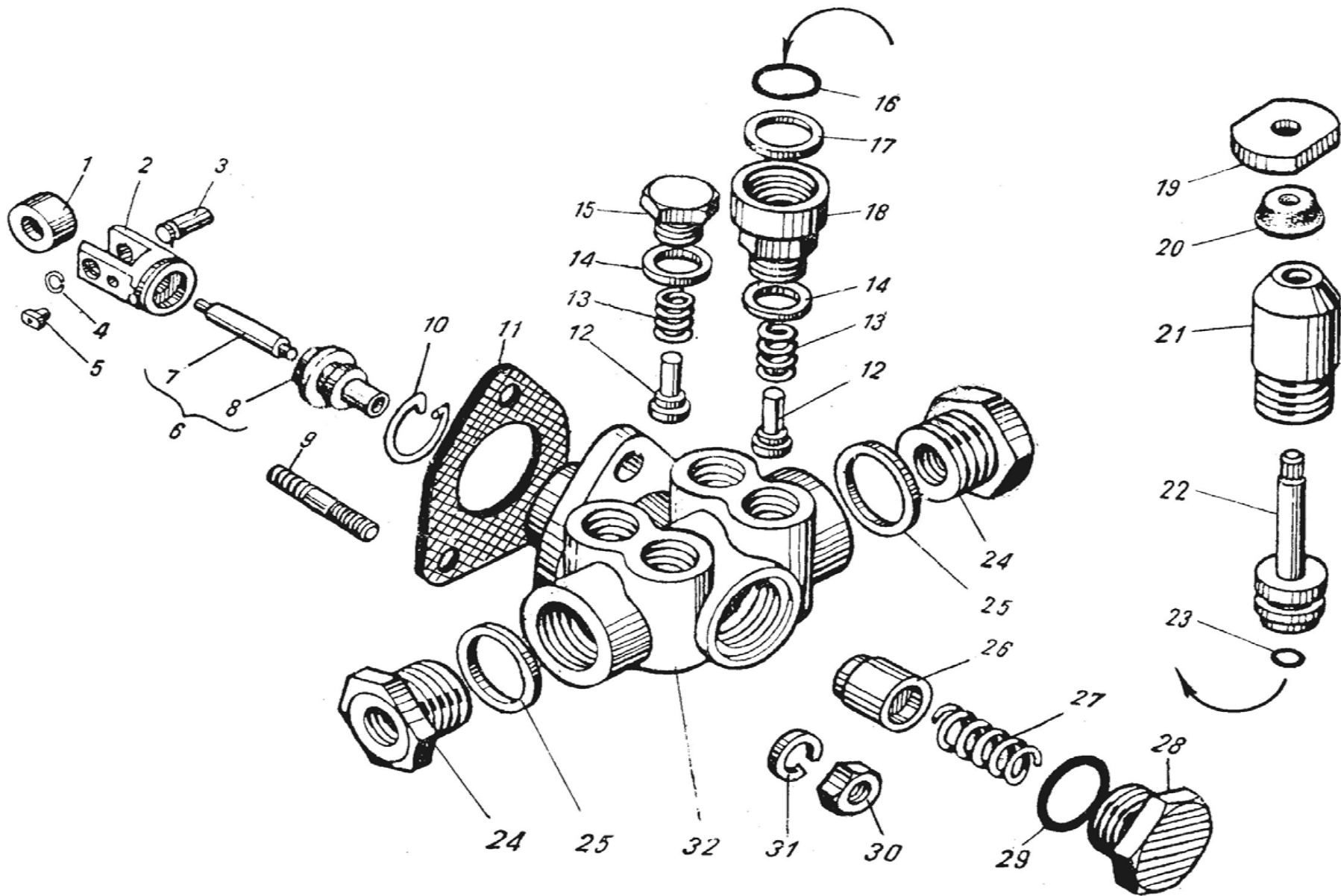


Рис. 3 Насос топливоподкачивающий

№ позиции на рис. 3	№ детали, узла или код	Кол-во	Наименование
-	861.1106010	1	Насос топливоподкачивающий в сборе
1	42.1106242-10	1	Ролик толкателя
2	42.1106240-20	1	Толкатель поршня
3	42.1106244-10	1	Ось ролика
4	37.1106327	1	Кольцо запорное
5	236-1106246-Б	1	Сухарь толкателя
6	33.1106222	1	Шток толкателя с втулкой в сборе
7	33.1106338	1	Шток толкателя
8	33.1106223	1	Втулка штока толкателя
9	1/09024/21	3	Болт ТЕ М6х20 табл. 10312
10	236-1106256	1	Кольцо стопорное толкателя
11	240-1106285	1	Прокладка топливоподкачивающего насоса
12	33.1106264	4	Клапан топливного насоса
13	33.1106272	4	Пружина клапана
14	852212	4	Шайба
15	37.1106031	3	Пробка клапана
16	25 3111 3064	1	Кольцо 016-020-25-2-2
17	236-1106306-Б	1	Кольцо
18	236-1106324-Г	1	Корпус цилиндра
19	236-1106314-В	1	Рукоятка
20	236-1106342	1	Колпачок защитный
21	236-1106292-Е	1	Цилиндр топливопрокачивающего насоса
22	236-1106298-Е	1	Поршень насоса
23	25 3111 2053	1	Кольцо 006-010-25-2-1
-	236-1106288-В	1	Насос топливопрокачивающий в сборе
24	17.1111032	2	Ввертыш
26	33.1106228	1	Поршень топливоподкачивающего насоса
27	236-1106232-01*	1	Пружина поршня
27	33.1106232-02*	1	Пружина поршня
28	44.1106234-11	1	Пробка пружины
29	25 3111 3073	1	Кольцо 024-028-25-2-2
31	1/05164/77	3	Шайба
32	44.1106013-10	1	Корпус топливоподкачивающего насоса с седлом клапана

\*Устанавливается один из вариантов

Рис. 4

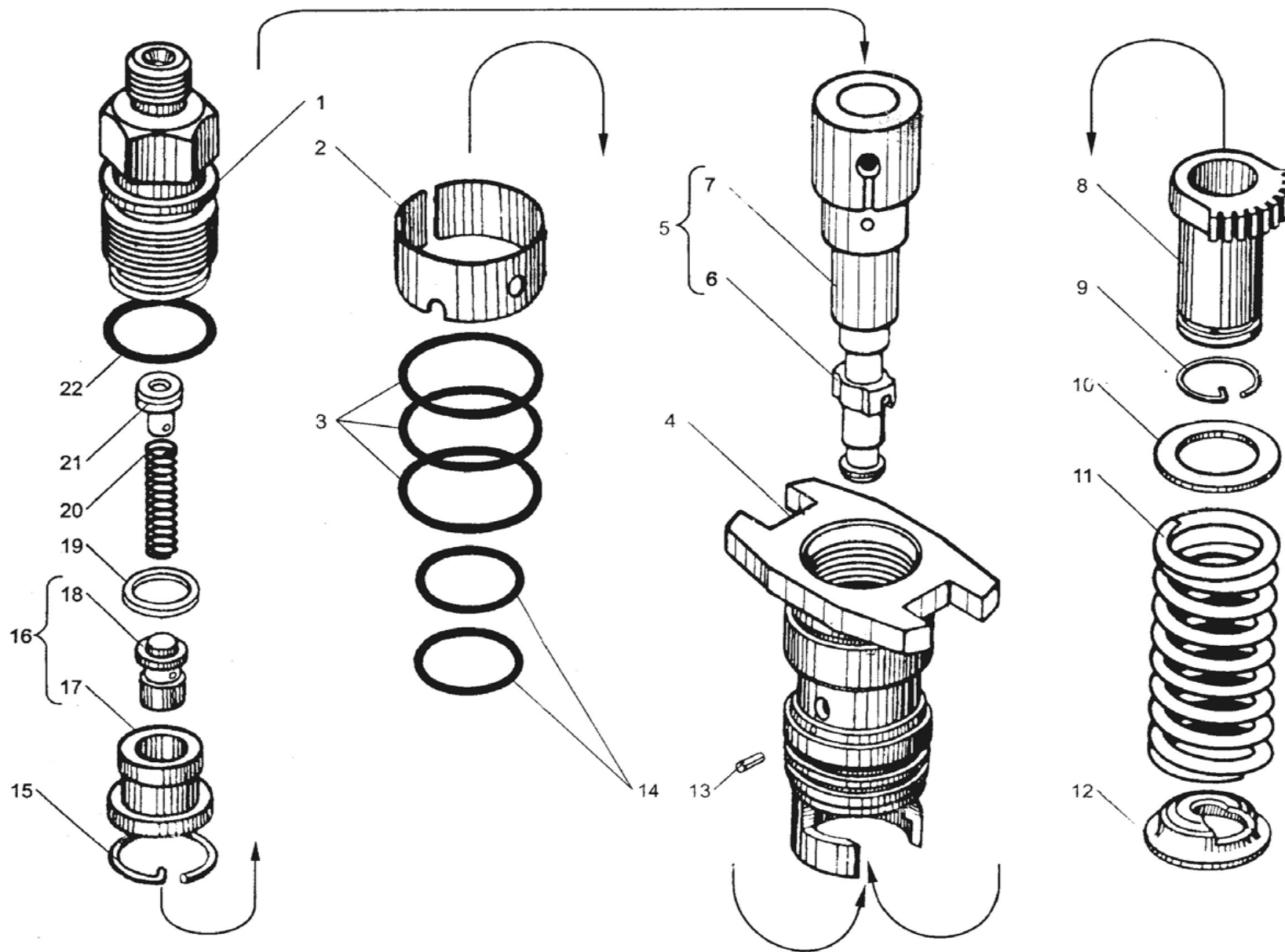


Рис. 4 Секция топливного насоса высокого давления

№ позиции на рис. 4	№ детали, узла или код	Количество		Наименование
		179	136	
-	177.1111130	8	6	Секция топливного насоса высокого давления в сборе
1	177.1111256	8	6	Штуцер топливного насоса высокого давления
2	177.1111167-01	8		Экран
3	25 3111 2081	24	18	Кольцо 032-036-25-2-1 ГОСТ 18829-73
4	177.1111133	8	6	Корпус секции
-	177.1111132	8	6	Корпус секции в сборе со штифтом
5	136.1111150	8	6	Пара плунжерная
6	136.1111154	8	6	Плунжер
7	136.1111158	8	6	Втулка плунжера
8	17.1111174	8	6	Втулка поворотная
9	42.1111176	8	6	Кольцо пружинное
10	42.1111134	8	6	Тарелка пружины верхняя
11	17.1111138	8	6	Пружина толкателя
12	42.1111135	8	6	Тарелка пружины толкателя нижняя
13	177.1111139	8	6	Штифт 2,5х5,5
14	25 3111 2069	16	12	Кольцо 021-025-25-2-1 ГОСТ 18829-73
15				
16	14.1111220	8	6	Клапан нагнетательный в сборе
17	14.1111226	8	6	Седло клапана
18	14.1111224	8	6	Клапан нагнетательный
19	42.1111257	8	6	Прокладка уплотнительная штуцера
20	14.1111228	8	6	Пружина нагнетательного клапана
21	177.1111234	8	6	Упор пружины клапана
22	25 3111 3073	8	6	Кольцо 024-028-25-2-2 ГОСТ 18829-73



Рис. 5

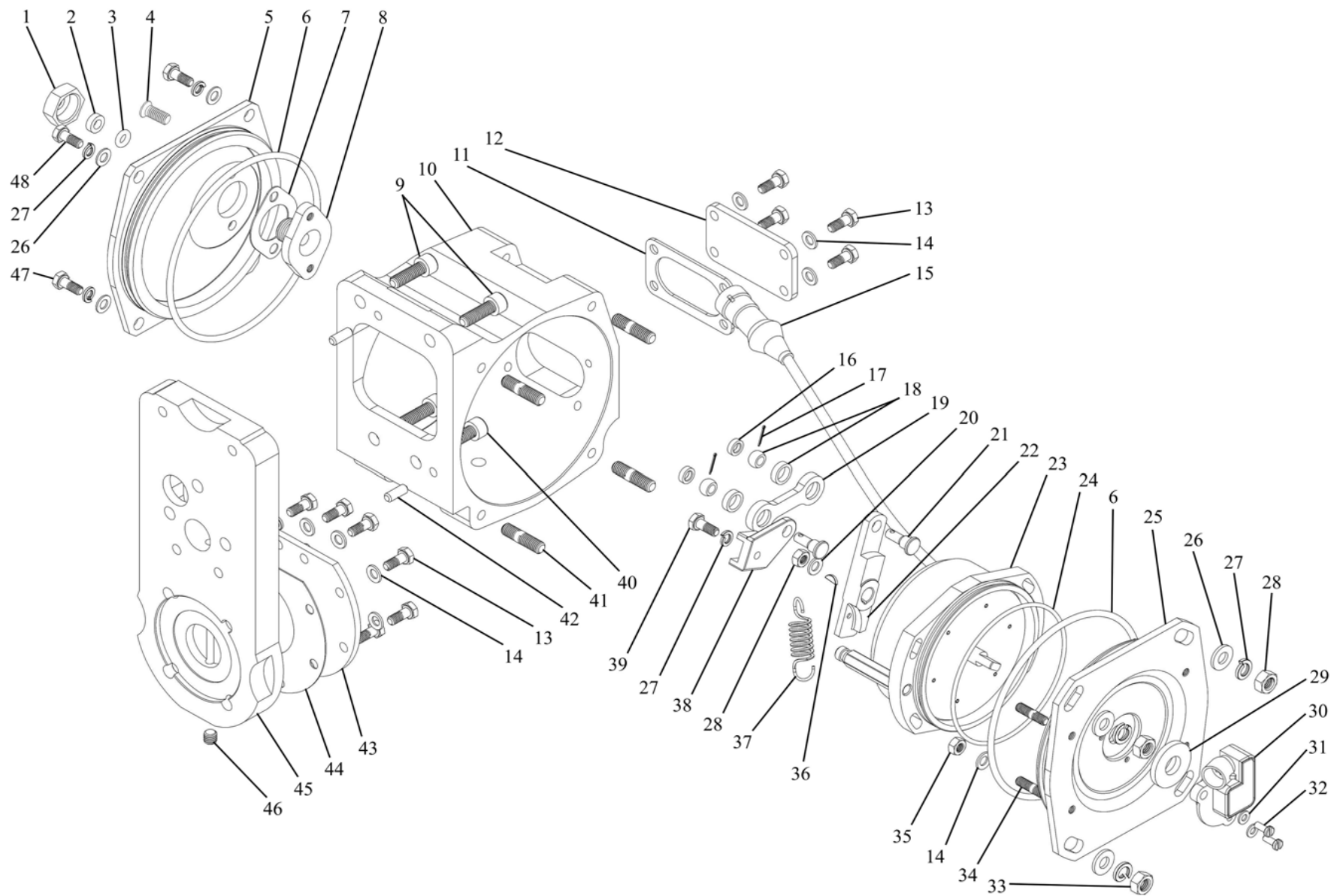


Рис. 5 Электронный регулятор

№ поз. на рис.5	№ детали, узла или код	Кол-во	Наименование
1	-	1	Гайка сальника ЭМП 01.02.02
2	-	1	Втулка сальника ЭМП 01.02.03
3	-	1	Прокладка ЭМП 01.02.04
4	870354	2	Винт М6×16
5	136.1110353-10	1	Крышка защитная
6	25 3111 2221 (код)	2	Кольцо уплотнительное
7	136.1110352	1	Прокладка корпуса сальника
8	136.1110340	1	Корпус сальника
9	01-7002-2841	2	Винт М8×25
10	136.1110334-10	1	Кронштейн
11	136.1110351	1	Прокладка крышки
12	136.1110350	1	Крышка
13	1/09021/21	12	Болт М6×14
14	1/11977/71	16	Шайба коническая пружинная 6×12
15	45 7373 2209 (код)	1	Вилка СЦ 5.501.202
16	136.1110345	2	Шайба 6×10,5
17	1/07342/01	2	Шплинт 2×15
18	-	2	Подшипник шарнирный Ш6
19	136.1110 342-10	1	Тяга рейки
20	1/05164/77	1	Шайба коническая пружинная 8
21	318-85357	2	Палец
22	136.1110337	1	Кривошип
23		1	Электромагнит ЭМП 01-30
24	320.37004	1	Кольцо уплотнительное
25	136.1110339-10	1	Крышка установочная
26	312700-П29	8	Шайба плоская 8х16
27	1/05166/77	9	Шайба пружинная 8
28	1/61008/21	3	Гайка М8
29	-	1	Кольцо уплотнительное Ø14×Ø28×8
30	45 7382 7147 (код)	1	Датчик положения 36.3855 000-20
31	1/05192/01	2	Шайба 4×9
32	320.22027	2	Винт М4×16
33	318-85311	2	Гайка М8

34	1/35410/21	4	Шпилька М6×18
35	1/58962/11	4	Гайка М6
36	320.35004	1	Шпонка 2×3,7
37	337.1110114	1	Пружина
38	136.110344	1	Поводок рейки
39	318-85211	1	Болт
40	01-7002-2840	2	Винт М8×20
41	1/35431/21	4	Шпилька М8×1,25×16
42	870770	2	Штифт 6×16
43	136.110346	1	Крышка
44	136.110347	1	Прокладка крышки
45	136.110331	1	Плита установочная
46	136.110332	1	Заглушка
47	201458-П29	2	Болт М8×20
48	852010-П29	2	Болт М8×20

Форсунки для дизелей ОАО «Автодизель» уровня EURO-3

Модель	Установочный диаметр, мм	Модель распылителя	Диаметр иглы распылителя, мм	Объем колодца, мм <sup>3</sup>	Число распыляющих отверстий	Давление подъема иглы, бар	Двигатель
51.1112010-20	21	335.1112110-140	4,5	0,6	7	300	ЯМЗ-6561.10, 6564.10, 6581.10, 6583.10
51.1112010-21	21	DLLA 160 P	4		7	300	
267.1112010-20	24	335.1112110-140	4,5	0,6	7	300	ЯМЗ-6562.10, 6563.10, 6582.10
267.1112010-21	24	DLLA 160 P	4		7	300	

Рис. 6

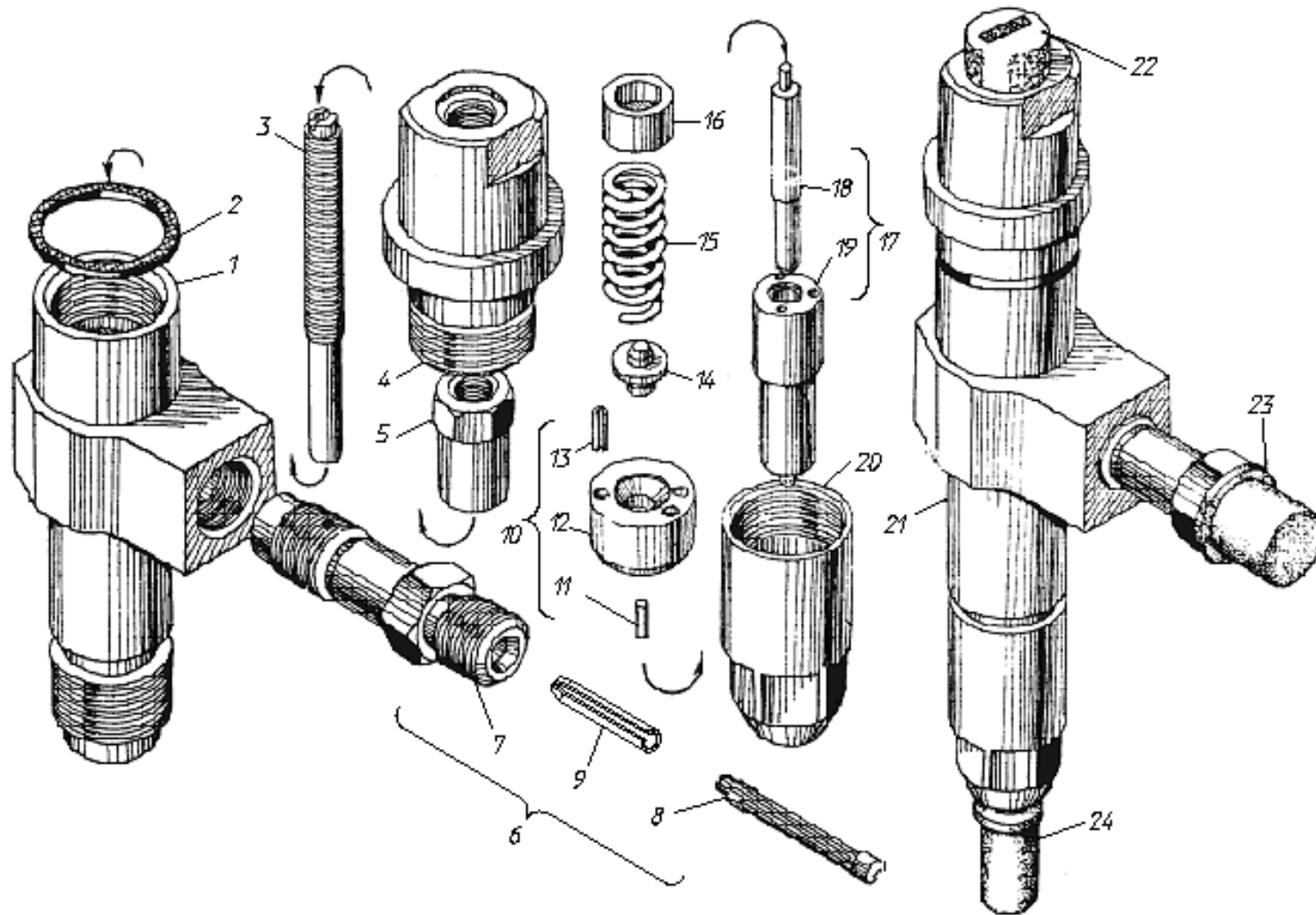


Рис. 6 Форсунка 267.1112010-20

№ поз. на рис. 6	№ детали, узла или код	Кол-во	Наименование
1	267.1112024-10	1	Корпус форсунки
2	852632-П	1	Шайба
3	267.1112168	1	Винт регулировочный
4	267.1112166	1	Колпак форсунки
5	267.1112194-01	1	Гайка
6	267.1112150-04	1	Штуцер форсунки с фильтром и втулкой в сборе
7	267.1112154-30	1	Штуцер форсунки
8	275.1112174-01	1	Фильтр щелевой
9	267.1112175	1	Втулка
10	267.1112382-30	1	Проставка в сборе
11	Штифт 1,7×8 ISO 8748	2	Штифт
12	267.1112384-30	1	Проставка
13	870722-П	2	Штифт
14	267.1112134-10	1	Штанга форсунки
15	51.1112192-10	1	Пружина форсунки
16	267.1112136-10	1	Тарелка пружины
17	335.1112110-140	1	Распылитель форсунки в сборе
18	335.1112114-30	1	Игла распылителя
19	335.1112112-140	1	Корпус распылителя
20	267.1112116-10	1	Гайка распылителя
21	267.1112010-20	1	Форсунка в сборе
22	236-1112172	1	Заглушка колпака форсунки (транспортная)
23	852831-П	1	Заглушка штуцера (транспортная)
24	852828-П	1	Заглушка распылителя (транспортная)

Рис. 7

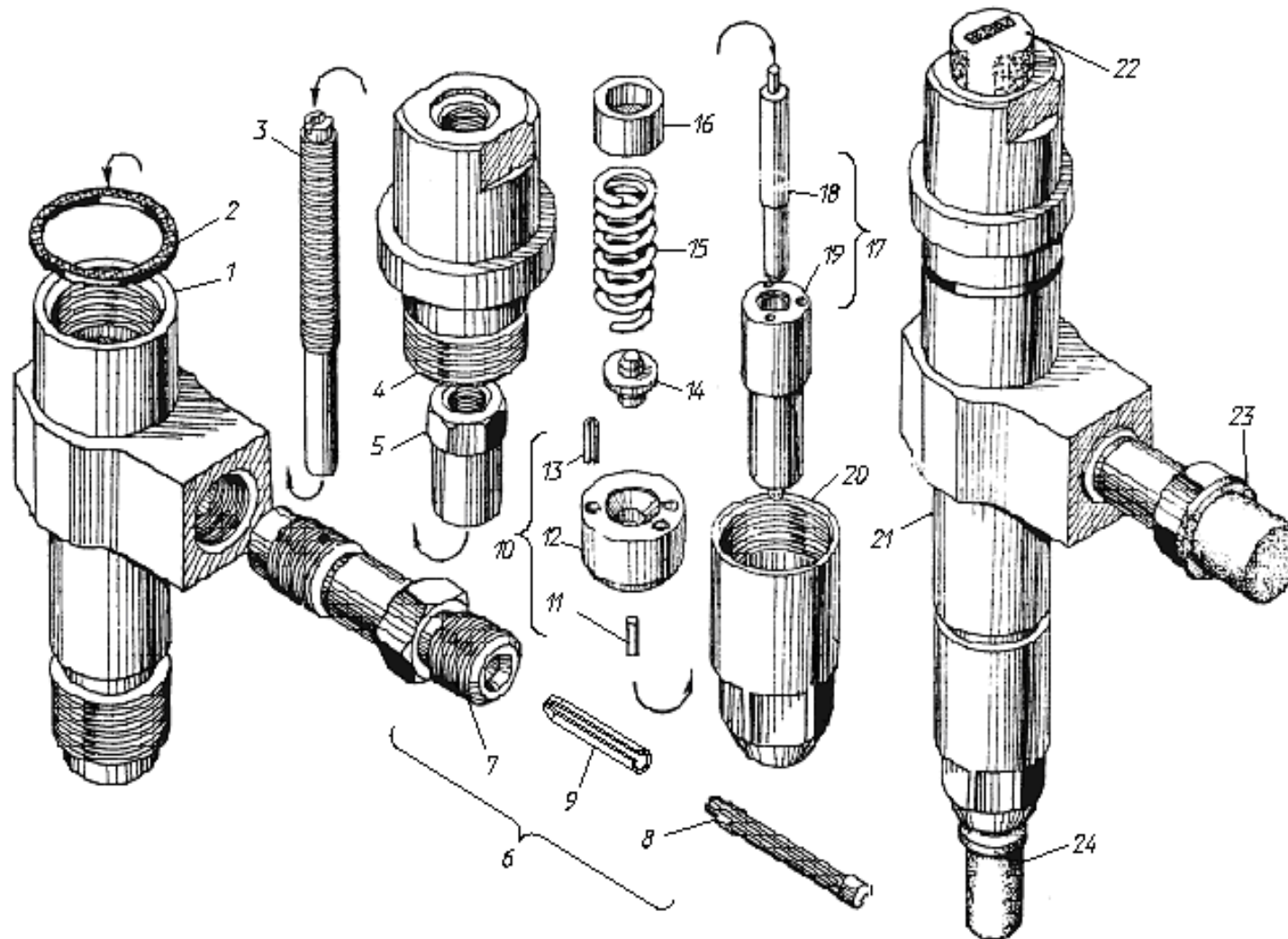




Рис. 7 Форсунка 267.1112010-21

№ поз. на рис. 7	№ детали, узла или код	Кол-во	Наименование
1	267.1112024-10	1	Корпус форсунки
2	852632-П	1	Шайба
3	267.1112168	1	Винт регулировочный
4	267.1112166	1	Колпак форсунки
5	267.1112194-01	1	Гайка
6	267.1112150-04	1	Штуцер форсунки с фильтром и втулкой в сборе
7	267.1112154-30	1	Штуцер форсунки
8	275.1112174-01	1	Фильтр щелевой
9	267.1112175	1	Втулка
10	267.1112382-30	1	Проставка в сборе
11	Штифт 1,7×8 ISO 8748	2	Штифт
12	267.1112384-30	1	Проставка
13	870722-П	2	Штифт
14	267.1112134-10	1	Штанга форсунки
15	51.1112192-10	1	Пружина форсунки
16	267.1112136-10	1	Тарелка пружины
17	DLLA 160 P	1	Распылитель форсунки в сборе
18	-	1	Игла распылителя
19	-	1	Корпус распылителя
20	267.1112116-10	1	Гайка распылителя
21	267.1112010-21	1	Форсунка в сборе
22	236-1112172	1	Заглушка колпака форсунки (транспортная)
23	852831-П	1	Заглушка штуцера (транспортная)
24	852828-П	1	Заглушка распылителя (транспортная)

Рис. 8

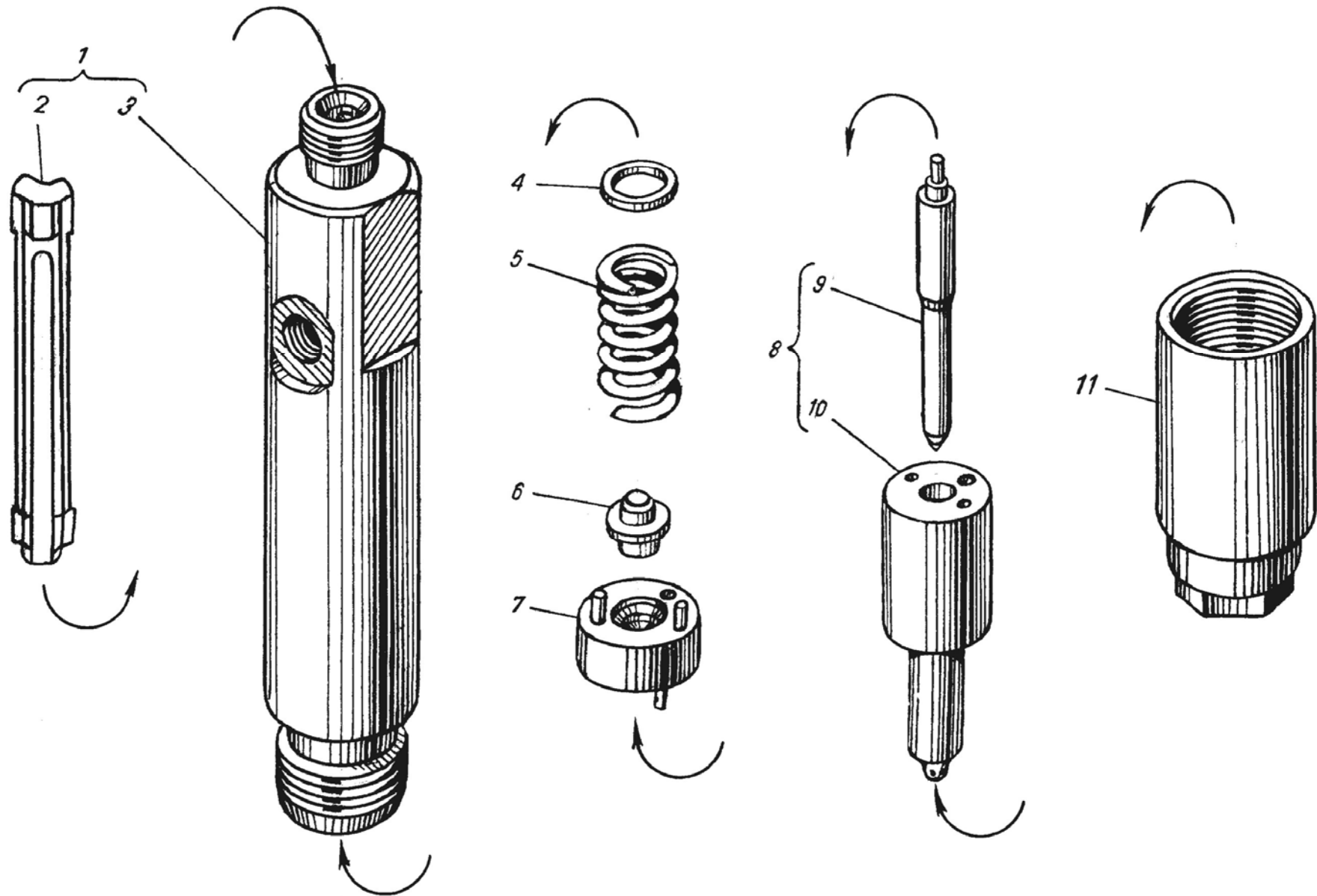


Рис. 8 Форсунка 51-20

№ поз. на рис. 8	№ детали, узла или код	Кол-во	Наименование
-	51.1112010-20	1	Форсунка в сборе
1	51.1112020-10	1	Корпус форсунки с фильтром в сборе
2	275.1112174-01	1	Фильтр щелевой
3	51.1112024-10	1	Корпус форсунки
4	320-88784*	1	Шайба
-	320-88785*	1	Шайба
-	320-88786*	1	Шайба
-	320-88787*	1	Шайба
-	320-88788*	1	Шайба
-	320-88789*	1	Шайба
-	320-88790*	1	Шайба
-	320-88791*	1	Шайба
-	320-88792*	1	Шайба
-	320-88793*	1	Шайба
-	320-88794*	1	Шайба
-	320-88795*	1	Шайба
-	320-88796*	1	Шайба
5	51.1112192-10	1	Пружина
6	51.1112134-10	1	Штанга форсунки
7	51.1112382-30	1	Проставка в сборе
8	335.1112110-140	1	Распылитель форсунки в сборе
9	335.1112114-30	1	Игла распылителя
10	335.1112112-140	1	Корпус распылителя
11	51.1112116-10	1	Гайка распылителя

\* Наибольшее количество. Давление начала впрыскивания регулировать набором шайб поз. 4, но не более 3 шт. на форсунку.

Рис. 9

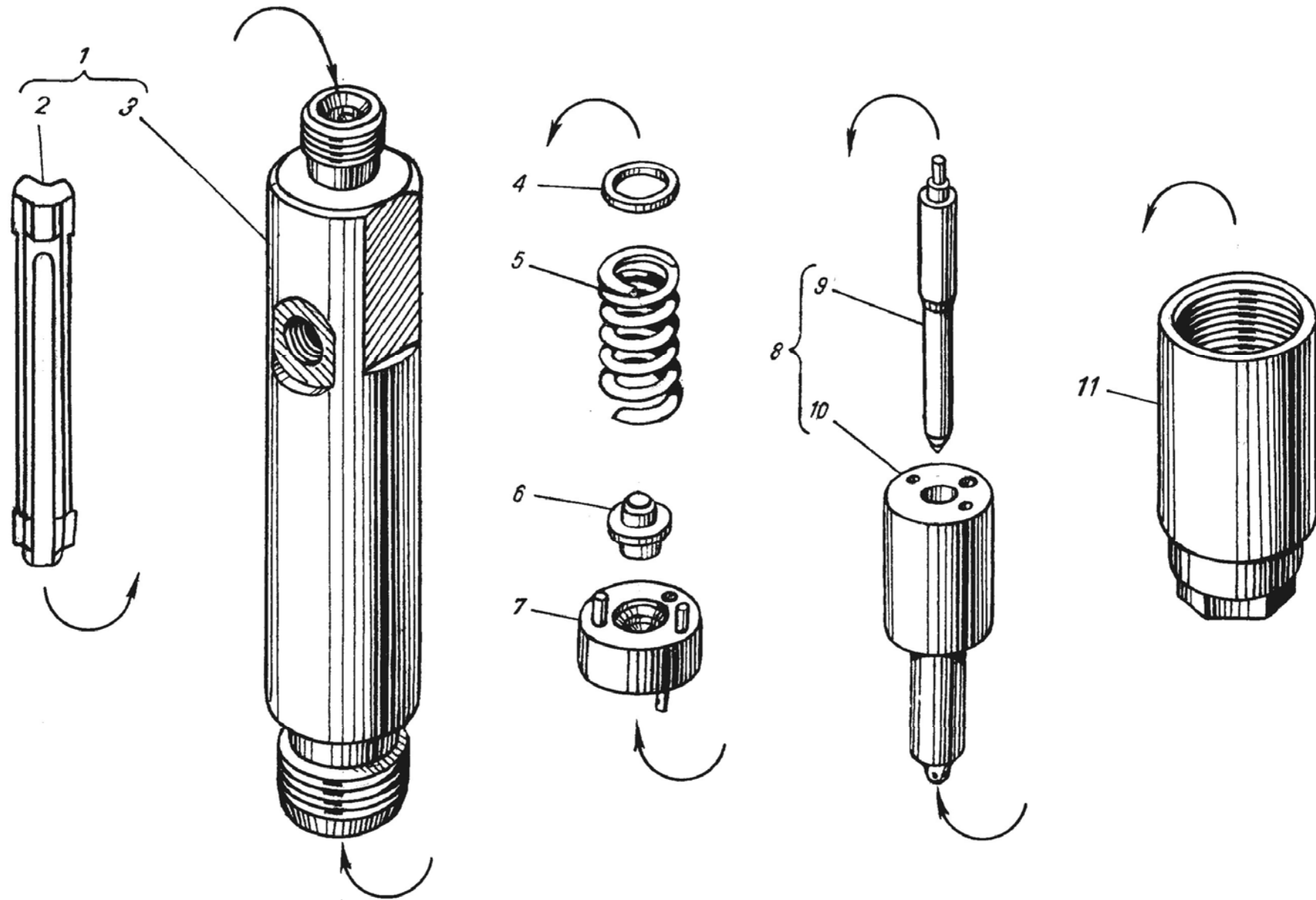


Рис. 9 Форсунка 51.1112010-21

№ поз. на рис. 9	№ детали, узла или код	Кол-во	Наименование
-	51.1112010-21	1	Форсунка в сборе
1	51.1112020-10	1	Корпус форсунки с фильтром в сборе
2	275.1112174-01	1	Фильтр щелевой
3	51.1112024-10	1	Корпус форсунки
4	320-88784*	1	Шайба
-	320-88785*	1	Шайба
-	320-88786*	1	Шайба
-	320-88787*	1	Шайба
-	320-88788*	1	Шайба
-	320-88789*	1	Шайба
-	320-88790*	1	Шайба
-	320-88791*	1	Шайба
-	320-88792*	1	Шайба
-	320-88793*	1	Шайба
-	320-88794*	1	Шайба
-	320-88795*	1	Шайба
-	320-88796*	1	Шайба
5	51.1112192-10	1	Пружина
6	51.1112134-10	1	Штанга форсунки
7	51.1112382-30	1	Проставка в сборе
8	DLLA 160 P	1	Распылитель форсунки в сборе
9	-	1	Игла распылителя
10	-	1	Корпус распылителя
11	51.1112116-10	1	Гайка распылителя

\* Наибольшее количество. Давление начала впрыскивания регулировать набором шайб поз. 4, но не более 3 шт. на форсунку.